

Bedienungsanleitung

Multimeter Safetytest *ISO DMM 1000*

(Version 1)

Analog-Digital Multimeter und Isolationswiderstandsmessgerät:

- DC und AC TRMS Messungen für Strom und Spannung
- Strommessung über Stromzange (SafetyTest CV30)
- Widerstandsmessung, Kapazitätsmessung, Diodenmessung
- Isolationswiderstandsmessung mit 50 V, 100 V, 250 V, 500 V und 1000 V Messspannung
- Mit Buchsenverriegelung
- Hintergrundbeleuchtung



Alle Rechte vorbehalten.

Die in dieser Dokumentation veröffentlichten Texte, Pläne, Zeichnungen und Illustrationen sind urheberrechtlich geschützt. Ihre (auch auszugsweise) Vervielfältigung und Verbreitung ist grundsätzlich nur mit schriftlicher Zustimmung der Fa. Safetytest GmbH gestattet.

Die Informationen in der vorliegenden Dokumentation werden ohne Rücksicht auf einen eventuellen Patentschutz veröffentlicht.

Bei der Zusammenstellung von Texten und Abbildungen wurde mit größter Sorgfalt vorgegangen. Trotzdem können Fehler nicht vollständig ausgeschlossen werden. Es wird deshalb darauf hingewiesen, dass die Fa. Safetytest keine Haftung oder Verantwortung für Folgen welcher Art auch immer übernimmt, die auf etwaige fehlerhafte Angaben zurückzuführen sind.

Für die Mitteilung eventueller Fehler sind wir dankbar.

Nürnberg, November 2010

1. Auflage

Inhaltsverzeichnis

Sicherheits- und Warnhinweise.....	4
Bestimmungsgemäße Verwendung	6
Lieferumfang Multimeter	6
Messungen mit dem SAFETYTEST <i>ISO DMM 1000</i>	7
Technische Daten SAFETYTEST <i>ISO DMM 1000</i> (TABELLE).....	9
Messzubehör SAFETYTEST <i>ISO DMM 1000</i>	12

Kurz-Bedienungsanleitung

Sicherheits- und Warnhinweise

Das Multimeter „Safetytest ISO DMM 1000“ wurde nach folgenden Sicherheitsbestimmungen gebaut und geprüft:

DIN EN 61010-1 (VDE 0411) „Sicherheitsbestimmungen für elektrische Mess-, Steuer-, Regel- und Laborgeräte, Allgemeine Anforderungen“

Störfestigkeit nach DIN EN 61326 „Elektrische Betriebsmittel für Leittechnik und Laboreinsatz - EMV-Anforderungen“

Um diese Sicherheit zu erhalten und einen gefahrlosen Betrieb zu gewährleisten, muss der Anwender die Piktogramme und Warnhinweise auf dem Prüfgerät sowie die nachfolgenden Warnhinweise dieser Bedienungsanleitung beachten:



Alle Messungen an berührungsgefährlichen Spannungen dürfen nur von einer Elektrofachkraft durchgeführt werden.



Das Multimeter darf nur bestimmungsgemäß eingesetzt werden, um die Sicherheit des Prüfers, Prüfgerätes und Prüflings zu gewährleisten.

Warnhinweise auf dem Prüfgerät beachten!



ACHTUNG! Das Multimeter darf nur bestimmungsgemäß an CAT II Netzen bis 1000 V bzw. CAT III Netzen bis 600 V Bemessungsspannung gegen Erde betrieben werden. Der max. zulässige Messstrom darf 10 A nicht übersteigen!



ACHTUNG! Nur in trockener und sauberer Umgebung messen!



ACHTUNG! Das Multimeter nicht in explosionsgefährdeten Bereichen einsetzen!



ACHTUNG! Da die Strombereiche durch eine Sicherung geschützt sind, darf das Multimeter nicht zur Messung an Sekundärkreisen von Stromwandlern verwendet werden!



ACHTUNG! Nach dem Messen des Isolationswiderstandes das Prüfobjekt in der Schalterstellung V1MΩ entladen bis eine Spannung < 60 V angezeigt wird!



ACHTUNG! Die Isolationswiderstandsmessung nur an spannungslosen Objekten durchführen. Die Spannungsanzeige vor der Messung beachten.



ACHTUNG! Durch die Isolationswiderstandsmessung können elektrische Bauteile beschädigt werden! Bitte ggf. die Herstellerhinweise beachten!



ACHTUNG! Als Batterie darf nur der Typ 1,5 V AAA Alkaline (Mikro) (IEC LR 3) eingesetzt werden!



ACHTUNG! Batterien oder Sicherungen dürfen nur ausgetauscht werden, wenn keine Messleitungen im Gerät stecken. Nach Austausch ist das Gehäuse fachgerecht zu schließen!

ACHTUNG! Es dürfen nur die Sicherungen lt. Hersteller verwendet werden, siehe Messzubehör



ACHTUNG! Wenn das Batteriesymbol im Display erscheint, kann es sein, dass fehlerhafte Messungen angezeigt werden. Die Batterien sind unverzüglich auszutauschen!



ACHTUNG! Wenn im Spannungsbereich V DC oder V AC keine berührungsungefährliche Spannung angezeigt wird, kann trotzdem eine gefährliche Spannung (AC bei DC-Messung oder DC bei AC-Messung) anliegen!

ACHTUNG! Nur der Bereich VAC + DC misst gleichzeitig Gleich- und Wechselspannung! Deshalb zum Feststellen von Spannungsfreiheit nur den Bereich VAC + DC verwenden:



ACHTUNG! Vor und nach dem Verwenden des Multimeters zum Feststellen von Spannungsfreiheit muss die ordnungsgemäße Funktion der Multimeters durch Messen an einer bekannten Spannungsquelle überprüft werden!



ACHTUNG! Bei Messung an Komponenten (Widerstand, Kapazität, Diode) sicherstellen, dass die Komponenten spannungsfrei sind!



Instandsetzungsarbeiten sowie Änderungen am Multimeter dürfen nur vom Hersteller selbst oder durch die vom Hersteller autorisierten Fachkräfte durchgeführt werden!



ACHTUNG! Es dürfen nur die vom Hersteller angegebenen Originalersatzteile eingesetzt und verwendet werden!



ACHTUNG! Es dürfen nur die vom Hersteller gelieferten Sicherungen verwendet werden!



Es dürfen nur die vom Hersteller als passendes Zubehör zum Multimeter gelieferten Messleitungen verwendet werden!



Bei Messung an Komponenten (Widerstand, Kapazität, Diode) können fehlerhafte Messungen entstehen, wenn sich diese in einer Schaltung befinden!



ACHTUNG! Die Durchgangsmessung eignet sich nicht zur Messung der niederohmigen Schutzleiterverbindung an einem Gerät oder einer Anlage, da das Multimeter nicht nach den dafür vorgesehenen Vorschriften misst!



ACHTUNG! Zur Reinigung des Gerätes darf nur ein leicht feuchtes Tuch verwendet werden. Dabei bitte keine scharfen Putz- und Lösungsmittel verwenden! Reinigungs- und Pflegearbeiten dürfen von einer Elektrofachkraft (befähigten Person) oder von einer elektrotechnisch unterwiesenen Person durchgeführt werden! Bei der Reinigung und Pflege des Multimeters dürfen keine Messleitungen im Prüfgerät stecken.



ACHTUNG! Ein gefahrloser Betrieb nicht mehr möglich, z. B. durch:

Sichtbare Beschädigungen,

- unsachgemäße Lagerung,
- unsachgemäßen Transport,
- Ausfall von Segmenten auf dem Display,
- Batteriesymbol im Display,
- Ausfall von Messfunktionen, usw.,

Das Multimeter darf dann nicht weiter betrieben werden!

Das Prüfgerät ist unverzüglich außer Betrieb zu setzen und gegen unbeabsichtigte Weiternutzung zu sichern! Nur der Hersteller oder durch die vom Hersteller autorisierten Fachkräfte dürfen das Prüfgerät instandsetzen!



Warnhinweise auf dem Multimeter:

Warnhinweise dieser Bedienungsanleitung beachten!



ACHTUNG! Bei Spannungsmessungen in elektrischen Anlagen, an Steckdosen, Verteilerdosen oder im Prüfling, muss die Messkreiskategorie CAT III 600 V beachtet werden!



ACHTUNG! Die Messung in elektrischen Anlagen darf nur unter bestimmten Voraussetzungen und unter Anwendung der entsprechenden Gefahrenhinweise durchgeführt werden.

Bestimmungsgemäße Verwendung

Für das bestimmungsgemäße Benutzen müssen alle Hinweise aus dieser Kurz-Bedienungsanleitung beachtet und eingehalten werden. Bei nicht bestimmungsgemäßer Benutzung haftet die Herstellerfirma nicht für daraus entstandene Schäden.

Vor jeder Prüfung muss der ordnungsgemäße Zustand des Multimeters mit Messzubehör überprüft werden. Das Multimeter muss im betriebs sicheren Zustand befinden, sonst darf es nicht verwendet werden. Mindestens jährlich muss eine Wiederholungsprüfung nach den gesetzlichen Vorgaben (z. B. in Deutschland BGV A3 und BetrSichV) durchgeführt werden.

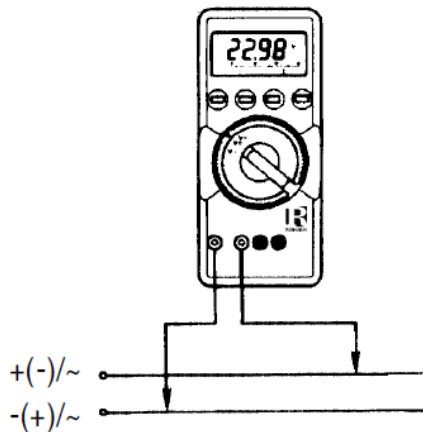
Das Multimeter muss bei bestimmungsgemäßer Verwendung mindestens alle 2 Jahre kalibriert werden. Für die Messungen sind die im Kapitel „Technische Daten“ beschriebenen Betriebs- und Messbereiche zu beachten.

Lieferumfang Multimeter

- 1 Multimeter
- 1 Bedienungsanleitung (auf CD)
- 1 Satz Messleitungen rot und schwarz
- 1 Batterie-Satz
- 1 Gummischutzhülle
- 1 Tragegurt

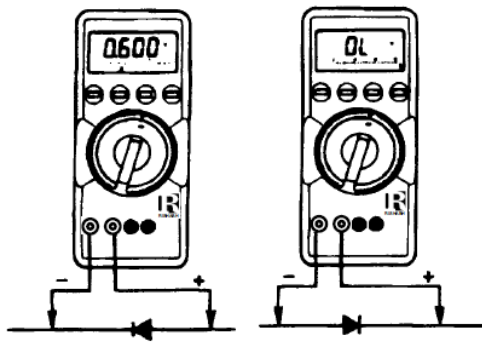
Messungen mit dem SAFETYTEST ISO DMM 1000

Spannungsmessung



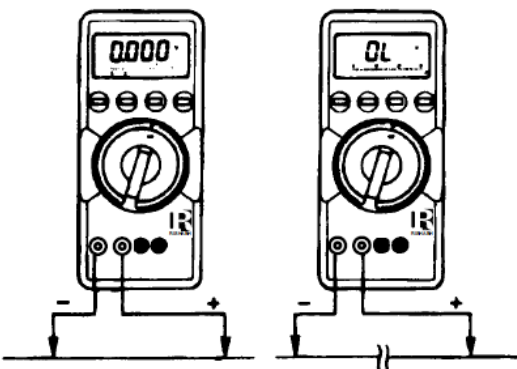
Die Warnhinweise beachten.
Messungen an berührungsfährlichen Spannungen dürfen nur von Elektrofachkräften durchgeführt werden!

Diodenmessung



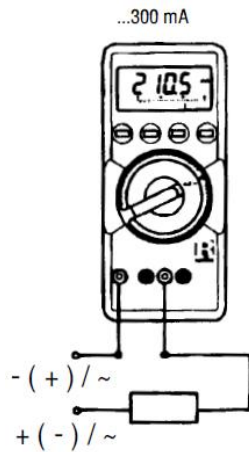
In elektronischen Schaltungen können Fehlmessungen entstehen!

Durchgangsmessung



Nicht zur Feststellung der Durchgängigkeit einer Schutzleiterverbindung geeignet.

Strommessung, direkt



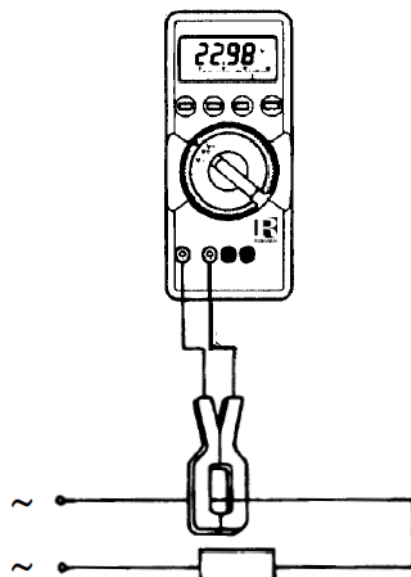
Nicht zur Messung an Messstromwandlern geeignet!

Nur in Reihe zur Last schalten!



In einigen mA-Bereichen ist intern eine Diode in Reihe geschaltet. Hierdurch entsteht ein Spannungsabfall am Multimeter, der die Funktion einer elektronischen Schaltung beeinflussen kann!

Strommessung über Stromzange mit Spannungsausgang



Nur Stromzangen verwenden, die nach EN 61010 gebaut und für die Überspannungskategorie zugelassen sind.



Bei CV 30 entspricht

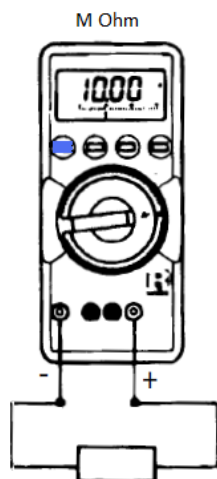
0 A ... 1 A einer Anzeige von 0 mV ... 100 mV

1 A ... 10 A einer Anzeige von 100 mV ... 1 V

10 A ... 100 A einer Anzeige von 1 V ... 10 V

Bei Stromzange CV30 entspricht 10 V 100 A

Isolationswiderstandsmessung



Nach dem Messen in der Schalterstellung V1M Ohm das Prüfobjekt entladen bis <60 V angezeigt wird.



Vor der Isolationswiderstandsmessung, durch V Anzeige sicherstellen, dass keine Spannung am Messobjekt anliegt

Durch die Isolationsspannung können elektronische Bauteile beschädigt werden.

Blaue Taste: Isolation messen

Ohne blaue Taste: Spannung AC+DC messen

Technische Daten Safetytest ISO DMM 1000 (TABELLE)

Mess-Funktionen/Bereiche/Auflösungen/Abweichungen/Überlastungen

Messbereich	Auflösung	Eingangsimpedanz/ Spannungsabfall/ Spannungsquelle	Fehler ± (% v.M. + D)
30,00 mV DC	0,01mV	> 10 GΩ < 40 pF	0,5 + 3
300,0 mV DC	0,1mV	> 10 GΩ < 40 pF	0,5 + 3
3,000 V DC	1 mV	11 MΩ < 40 pF	0,25 + 1
30,0 V DC	10 mV	10 MΩ < 40 pF	0,25 + 1
300,0 V DC	100 mV	10 MΩ < 40 pF	0,25 + 1
1,000 V DC	1 V	10 MΩ < 40 pF	0,25 + 1
3,000 V AC	1 mV	11 MΩ < 40 pF	0,75 + 3 (> 10 D)
30,00 V AC	10 mV	10 MΩ < 40 pF	0,75 + 3 (> 10 D)
300,0 V AC	100 mV	10 MΩ < 40 pF	0,75 + 3 (> 10 D)
1000 V AC	1 V	10 MΩ < 40 pF	0,75 + 3 (> 10 D)
3,000 V AC + DC	1 mV	11 MΩ < 40 pF	0,75 + 3 (> 10 D)
30,00 V AC + DC	10 mV	10 MΩ < 40 pF	0,75 + 3 (> 10 D)
300,0 V AC + DC	100 mV	10 MΩ < 40 pF	0,75 + 3 (> 10 D)
1000 V AC + DC	1 V	10 MΩ < 40 pF	0,75 + 3 (> 10 D)
300,0 uA DC	0,1 uA	15 mV	0,5 + 5 (> 10 D)
3,000 mA DC	1 uA	150 mV	0,5 + 2
30,00 mA DC	10 uA	650 mV	0,5 + 5 (> 10D)
300,0 mA DC	100 uA	1 V	0,5 + 2
3,000 mA AC + DC	1 uA	150 mV	1,5 + 4 (> 10 D)

300,0 mA AC + DC	100 uA	1 V	1,5 + 4 (> 10 D)
30,00 Ω	0,01 Ω	< 3,2V	0,4 + 3
300,0 Ω	0,1 Ω	< 3,2V	0,4 + 3
3,000 kΩ	1 Ω	< 1,25 V	0,4 + 3
30,00 kΩ	10 Ω	< 1,25 V	0,2 + 1
300,0 kΩ	100 Ω	< 1,25 V	0,2 + 1
3,000 MΩ	1 kΩ	< 1,25 V	0,2 + 1
30,00 M	10 kΩ	< 1,25 V	2,0 + 1
2,000 V Diode	1 mV	< 3,2V	0,1 + 1
30,00 nF	10 pF	250 kΩ, U ₀ 2,5 V	1 + 3
300,0 nF	100 pF	250 kΩ, U ₀ 2,5 V	1 + 3
3,000 uF	1 nF	250 kΩ, U ₀ 2,5 V	1 + 3
30,00 uF	10 nF	250 kΩ, U ₀ 2,5 V	3 + 3
300,0 Hz	0,1 Hz		0,5 + 1
3,000 kHz	1 Hz		0,5 + 1
30,00 kHz	10 Hz		0,5 + 1
100,0 kHz	100 Hz		0,5 + 1
V 1MΩ	1 V	1 MΩ < 40 pF	1 + 10
V AC+DC bei MΩ	1 V	10 MΩ < 40 pF	1 + 10
0,1...1,600 MΩ	1KΩ	U _n = 50 V	5 + 10
1,40...16,00 MΩ	10 kΩ	U _n = 50 V	5 + 10
014...155,0 MΩ	100 kΩ	U _n = 50 V	5 + 10
0,1...3,100 MΩ	1 kΩ	U _n = 100 V	5 + 10
02,80...31,00 MΩ	10 kΩ	U _n = 100 V	5 + 10

028...310,0 MΩ	100 kΩ	Un = 100 V	5 + 10
0,1...3,100 MΩ	1kΩ	Un = 250 V	3 + 10
02,80...31,00 MΩ	10 kΩ	Un = 250 V	3 + 10
028...310,0 MΩ	100 kΩ	Un = 250 V	3 + 10
280...0775 MΩ	1 MΩ	Un = 250 V	3 + 10
0,1...1,600 MΩ	1kΩ	Un = 500 V	3 + 10
01,40...16,00 MΩ	10 kΩ	Un = 500 V	3 + 10
014...160,0 MΩ	100 kΩ	Un = 500 V	3 + 10
140...1600 MΩ	1 MΩ	Un = 500 V	3 + 10
0,1...3,100 MΩ	1KΩ	Un = 1000 V	3 + 10
02,80...31,00 MΩ	10 kΩ	Un = 1000 V	3 + 10
028...310,0 MΩ	100 kΩ	Un = 1000 V	3 + 10
280...0775 MΩ	1 MΩ	Un = 1000 V	3 + 10

Elektrische Spezifikationen:

Batterie 6 x 1,5 V AAA Alkaline (Mikro) (IEC LR3)

Betriebsdauer: ca. 600 h bei VDC, ca. 150h bei VAC, ca 2000 Isolationswiderstandsmessungen bei 500 V, 800 Messungen bei 1000 V

Batterietest: Symbol in der Anzeige bei ca. 7 V Batteriespannung.

Sicherungen:

Bereiche mA: 1,6 AFF / 500 V, 6,3 mm x 32 mm, Schaltvermögen 20 kA

Elektrische Sicherheit:

Schutzklasse II nach EN61010 Ausgabe 2

Überspannungskategorie II/1000 V oder III/600 V

Verschmutzungsgrad 2

Elektromagnetische Verträglichkeit

Störaussendung: EN 50081-1:1992/ EN 55022:1987 Klasse B

Störeinstrahlung: EN 50081-1:1992 / IEC801-2:1991 8kV Entladung, /IEC801-3:1984 3V/m, /IEC 801-4: 1988 0,5 kV

Messzubehör Safetytest *ISO DMM 1000*

1 Multimeter Sicherung, 1,6 AFF	M.-Nr: 7462620
1 Sicherheits - Abgreifer gelb 4 A CAT III 1000 V	M.-Nr: 0010220
1 Sicherheits - Abgreifer rot 4 A CAT III 1000 V	M.-Nr: 0010300
1 Stromzange CV30	M.-Nr. 6696440
1 Adapterkabel 16 A für Stromzangen, Kupplung o. Deckel	M.-Nr: 0003090
1 Adapterkabel 32 A für Stromzangen, Kupplung o. Deckel	M.-Nr: 0003100
1 Adapterkabel 63 A für Stromzangen, Kupplung o. Deckel	M.-Nr: 0021370
1 Satz Messleitungen (rot / schwarz)	M.-Nr: 0014740